

標準設計

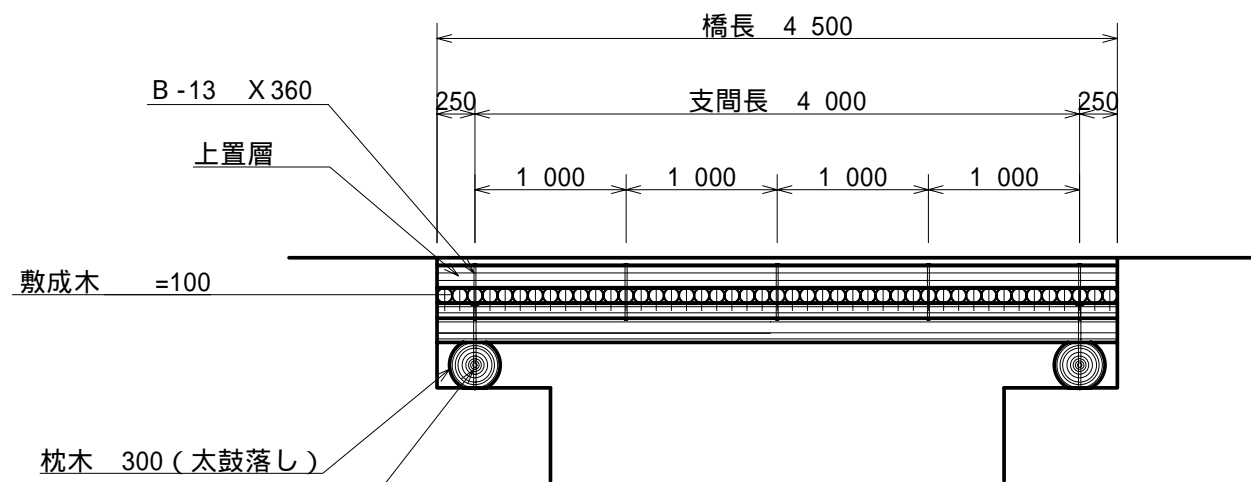
丸太橋構造図

TYPE - B6 - 34

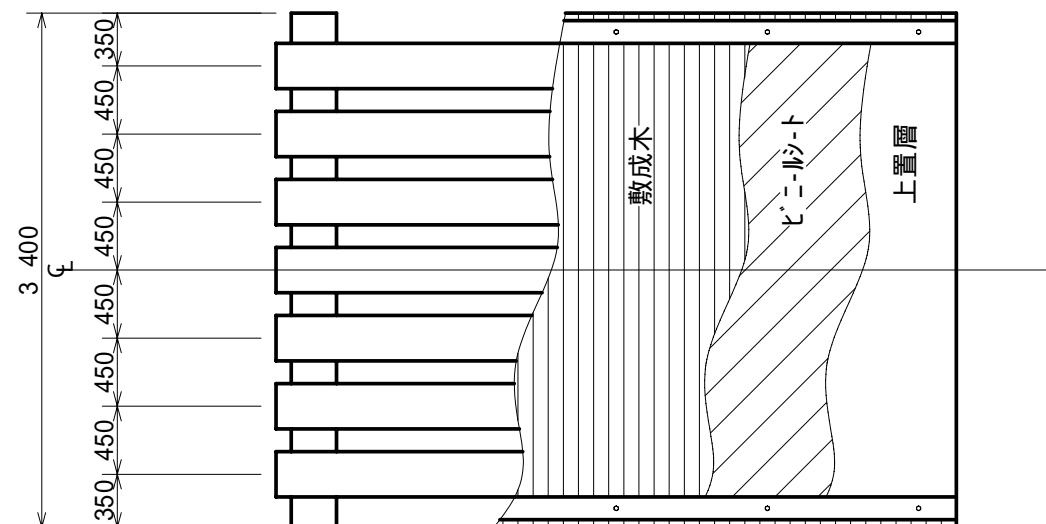
W=3.0 m

L=4.0 m

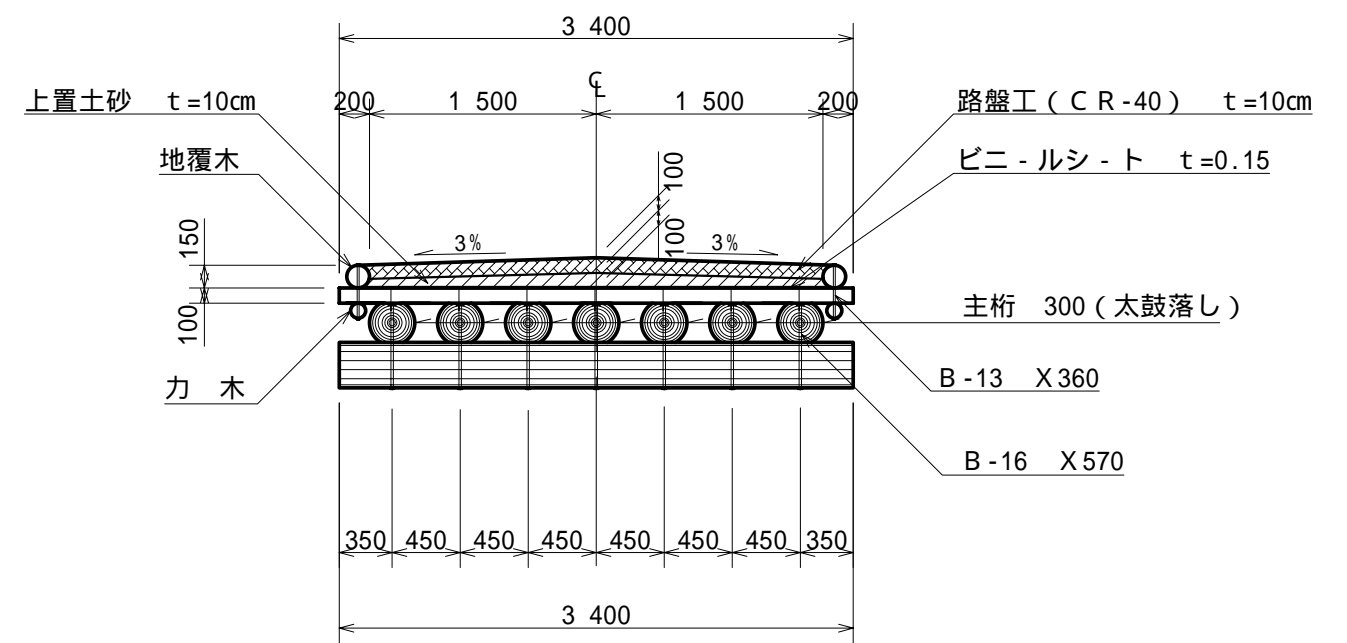
側面図



平面図



断面図



材料表

名称	規格・径	長さ(m)	単位	数量	1本当り体積	体積(m ³)	摘要
主桁	300	4.5	本	7	0.405	2.835	
敷成木	100	3.4	本	45	0.034	1.530	
地覆木	150	4.5	本	2	0.101	0.202	
カ 木	100	4.5	本	2	0.045	0.090	
枕 木	300	3.4	本	2	0.306	0.612	
ボルト	16	570mm	本	14			
ボルト	13	360mm	本	10			
釘		C N 150	本	315			
ビニルシート	t=0.15		m ²	14.2			
上置土			m ³	1.0			
砕 石	C R -40		m ³	1.4			