

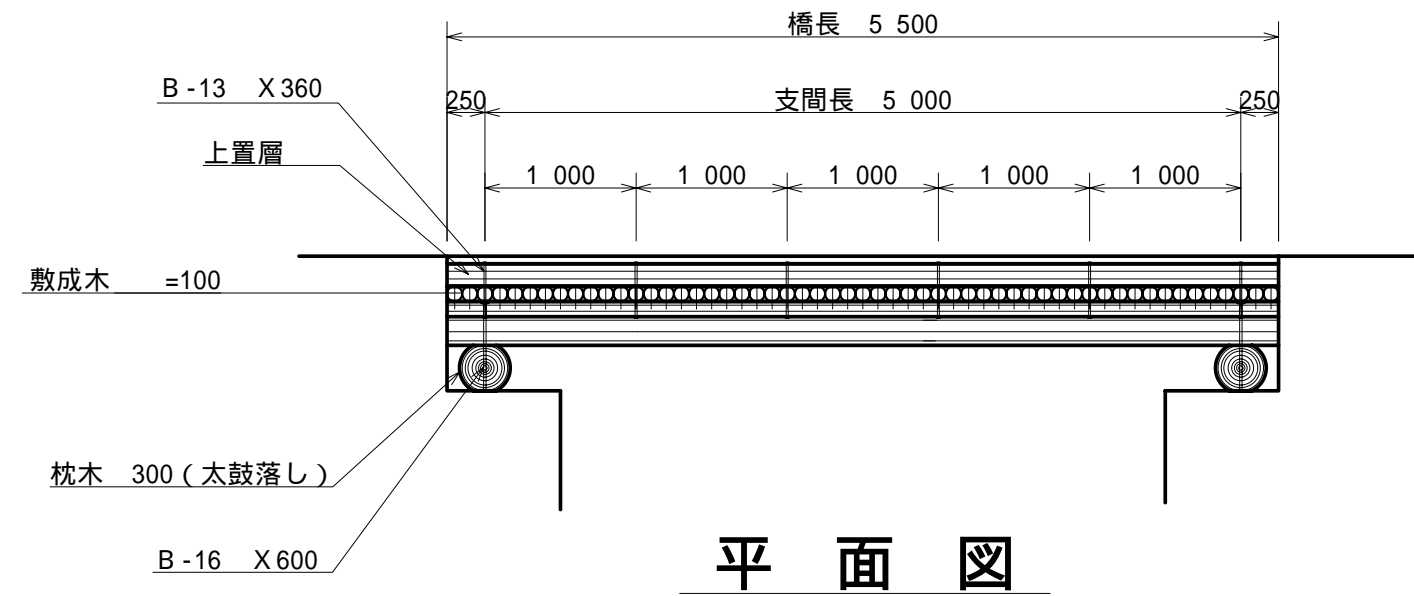
標準設計

丸太橋構造図

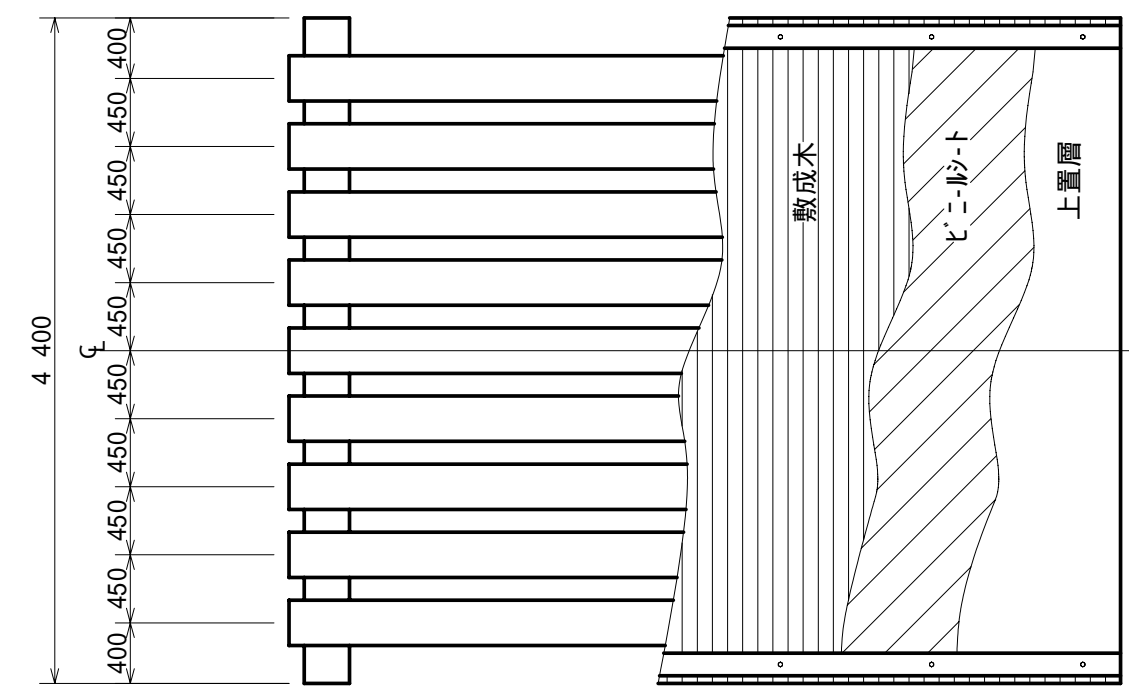
TYPE - B6 - 45

W=4.0 m
L=5.0 m

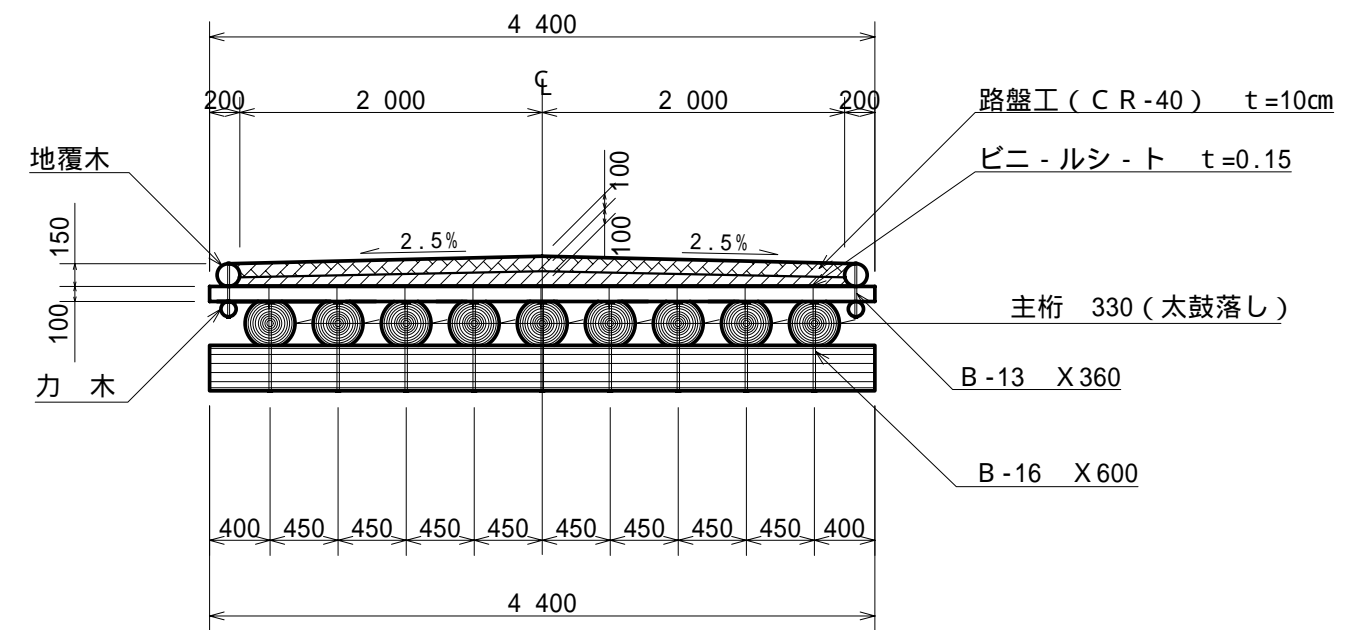
側面図



平面図



断面図



材料表

名称	規格・径	長さ(m)	単位	数量	1本当り体積	体積(m ³)	摘要
主桁	330	5.5	本	9	0.598	5.382	
敷成木	100	4.4	本	55	0.044	2.420	
地覆木	150	5.5	本	2	0.123	0.246	
力木	100	5.5	本	2	0.055	0.110	
枕木	300	4.4	本	2	0.396	0.792	
ボルト	16	600mm	本	18			
ボルト	13	360mm	本	12			
釘		C N 150	本	495			
ビニ-ルシート	t=0.15		m ²	22.8			
上置土			m ³	1.7			
砕石	C R -40		m ³	2.2			