

# 標準設計

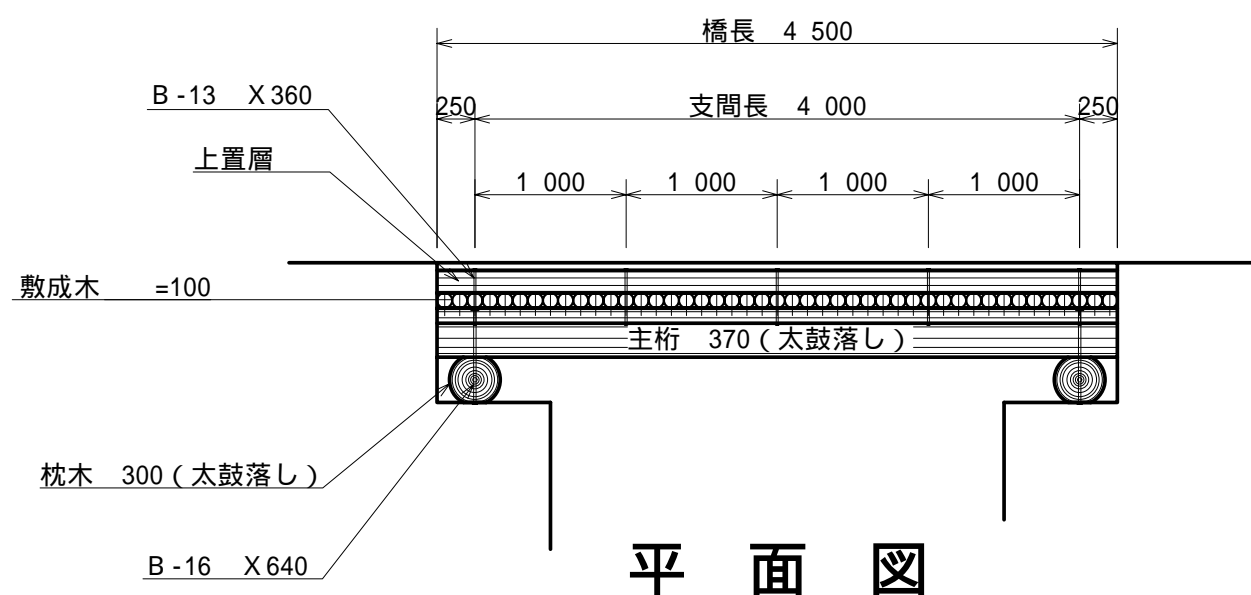
## 丸太橋構造図

TYPE-A6-34

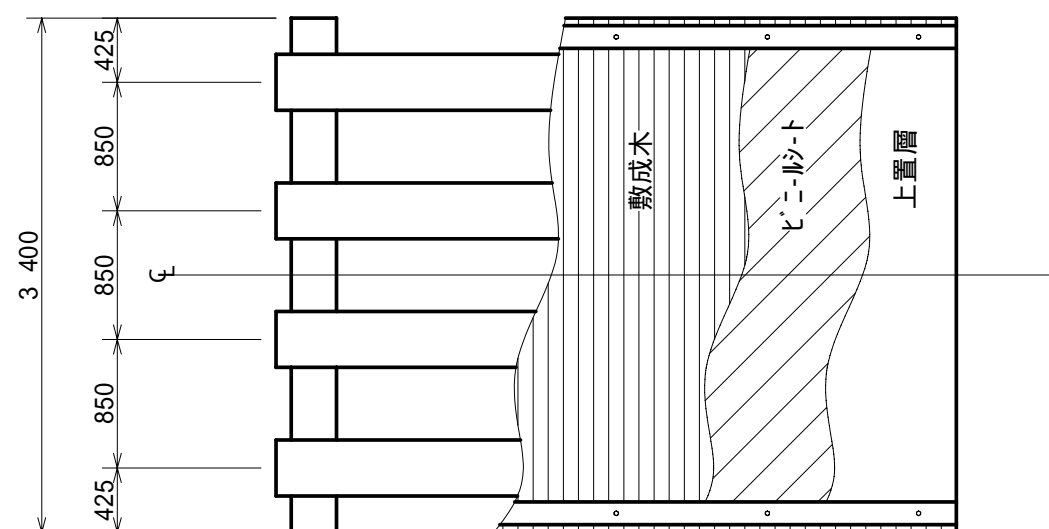
W=3.0 m

L=4.0 m

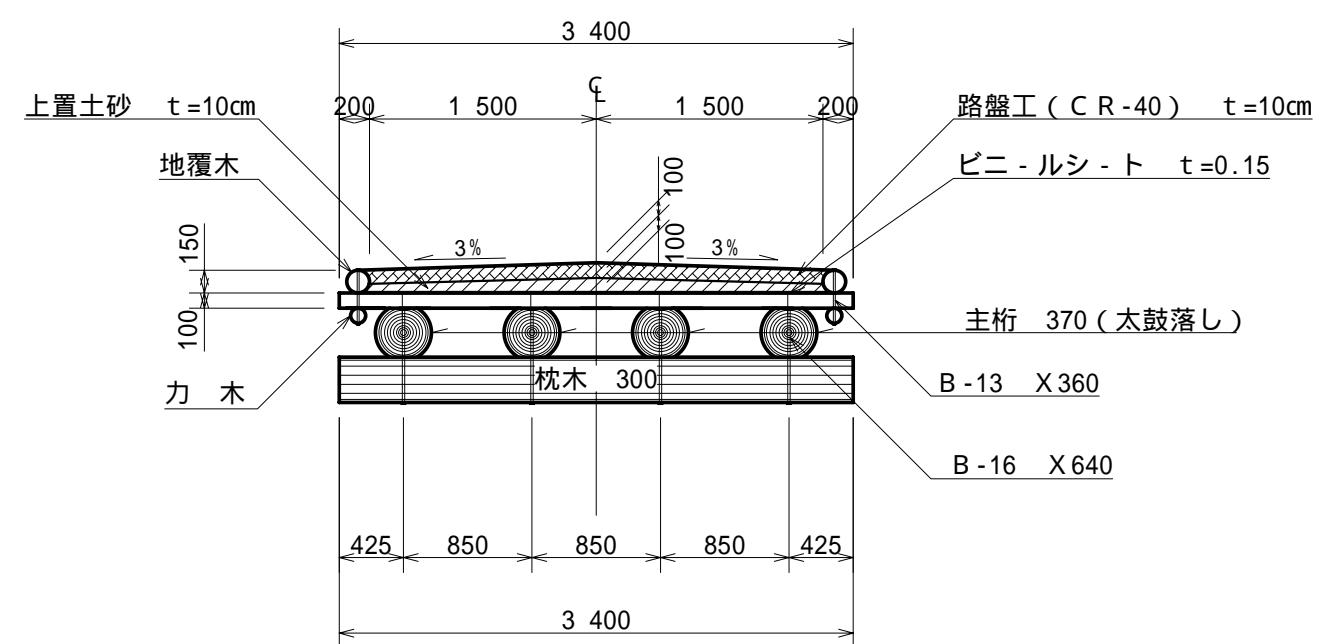
### 側面図



### 平面図



### 断面図



### 材料表

名称	規格・径	長さ(m)	単位	数量	1本当り体積	体積(m <sup>3</sup> )	摘要
主桁	370	4.5	本	4	0.616	2.464	
敷成木	100	3.4	本	45	0.034	1.530	
地覆木	150	4.5	本	2	0.101	0.202	
力木	100	4.5	本	2	0.045	0.090	
枕木	300	3.4	本	2	0.306	0.612	
ボルト	16	640mm	本	8			
ボルト	13	360mm	本	10			
釘		C N 150	本	180			
ビニルシート	t=0.15		m <sup>2</sup>	14.2			
上置土			m <sup>3</sup>	1.0			
碎石	C R -40		m <sup>3</sup>	1.4			