

標準設計

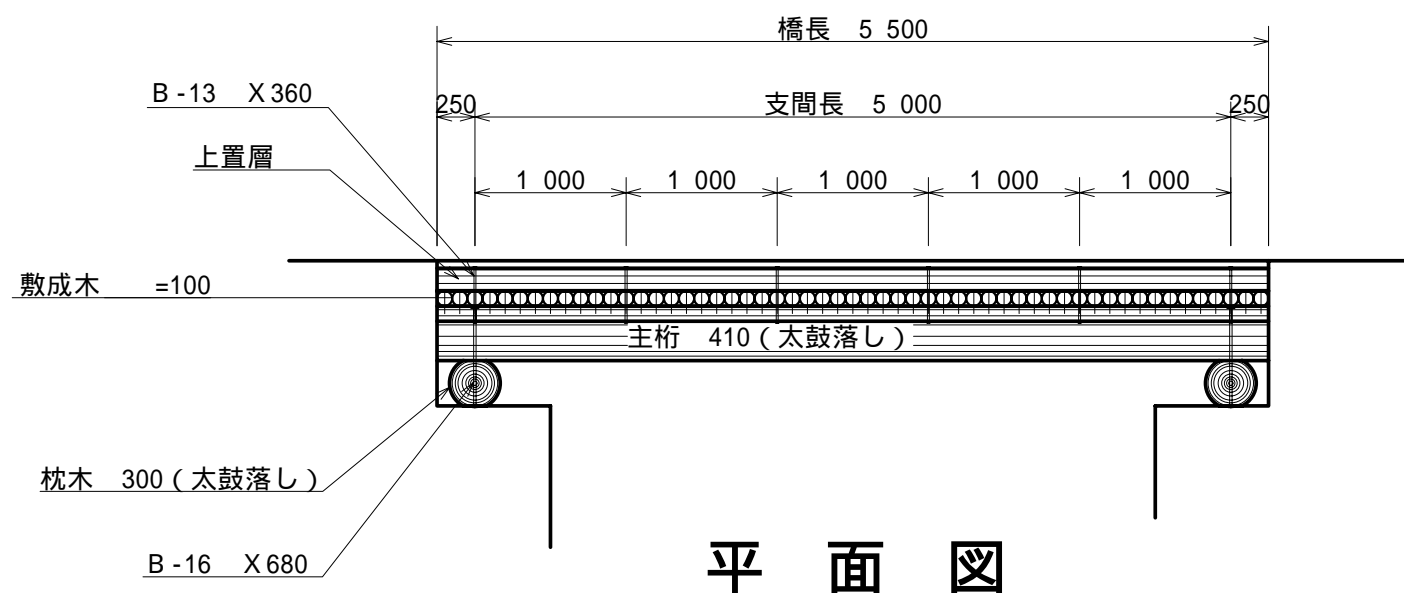
丸太橋構造図

TYPE-A6-35

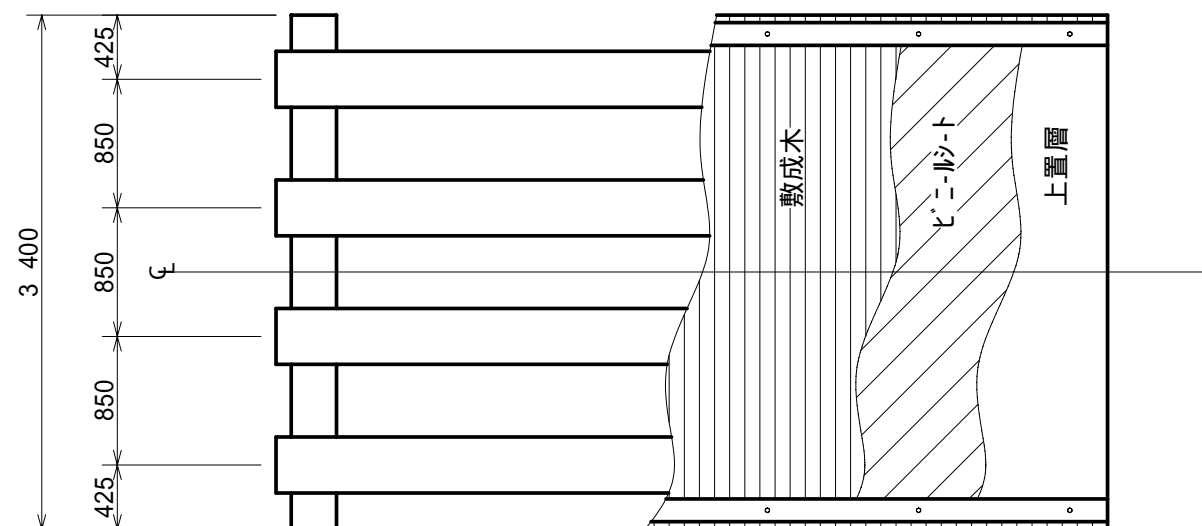
W=3.0 m

L=5.0 m

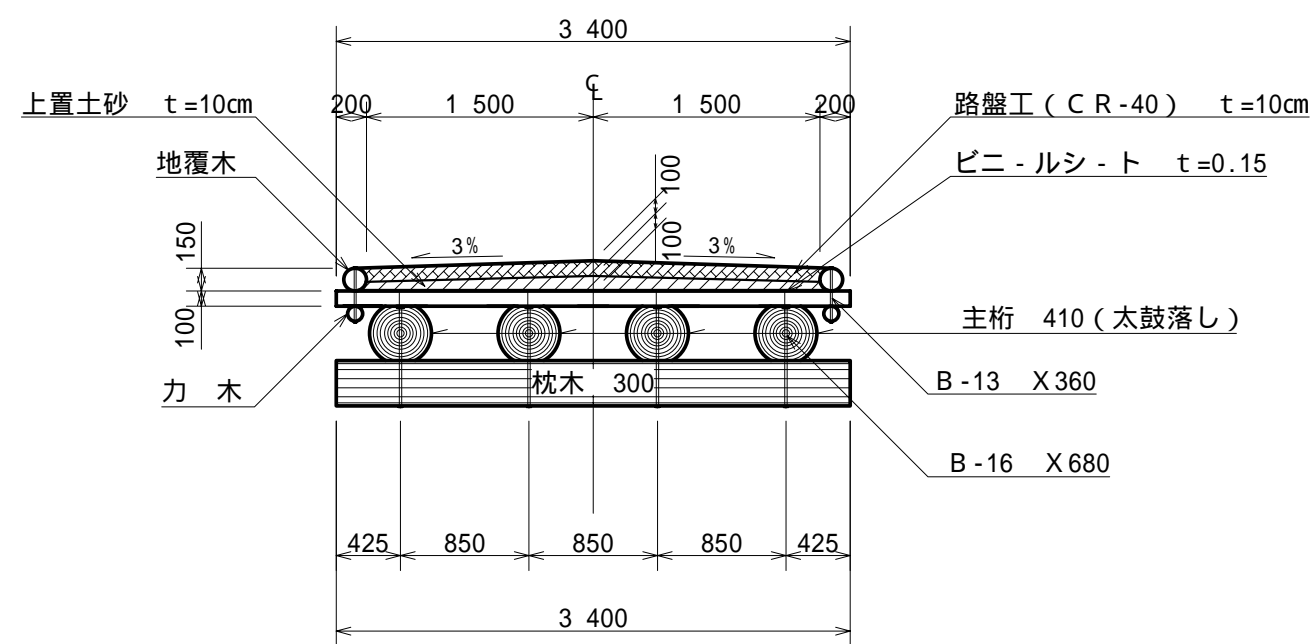
側面図



平面図



断面図



材料表

名称	規格・径	長さ(m)	単位	数量	1本当り体積	体積(m ³)	摘要
主桁	410	5.5	本	4	0.924	3.696	
敷成木	100	3.4	本	55	0.034	1.870	
地覆木	150	5.5	本	2	0.123	0.246	
カ木	100	5.5	本	2	0.055	0.110	
枕木	300	3.4	本	2	0.306	0.612	
ボルト	16	680mm	本	8			
ボルト	13	360mm	本	12			
釘		C N 150	本	220			
ビニルシート	t=0.15		m ²	14.2			
上置土			m ³	1.2			
碎石	C R -40		m ³	1.7			