

# 標準設計

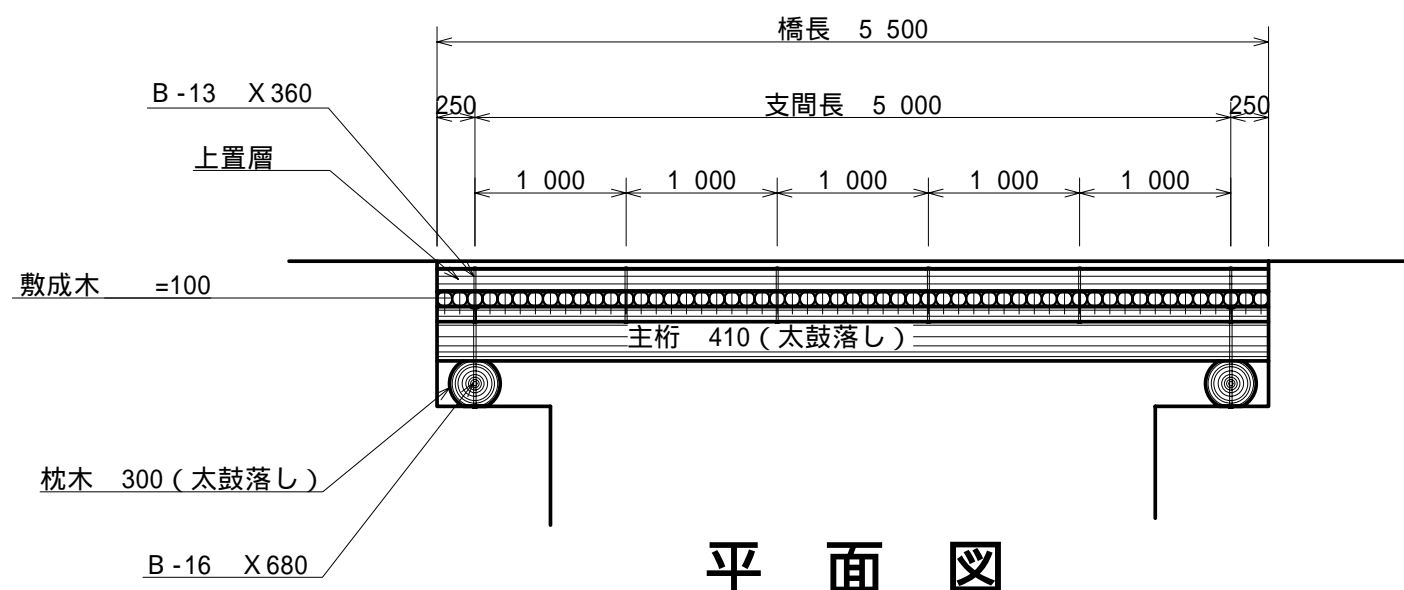
## 丸太橋構造図

TYPE - A6 - 45

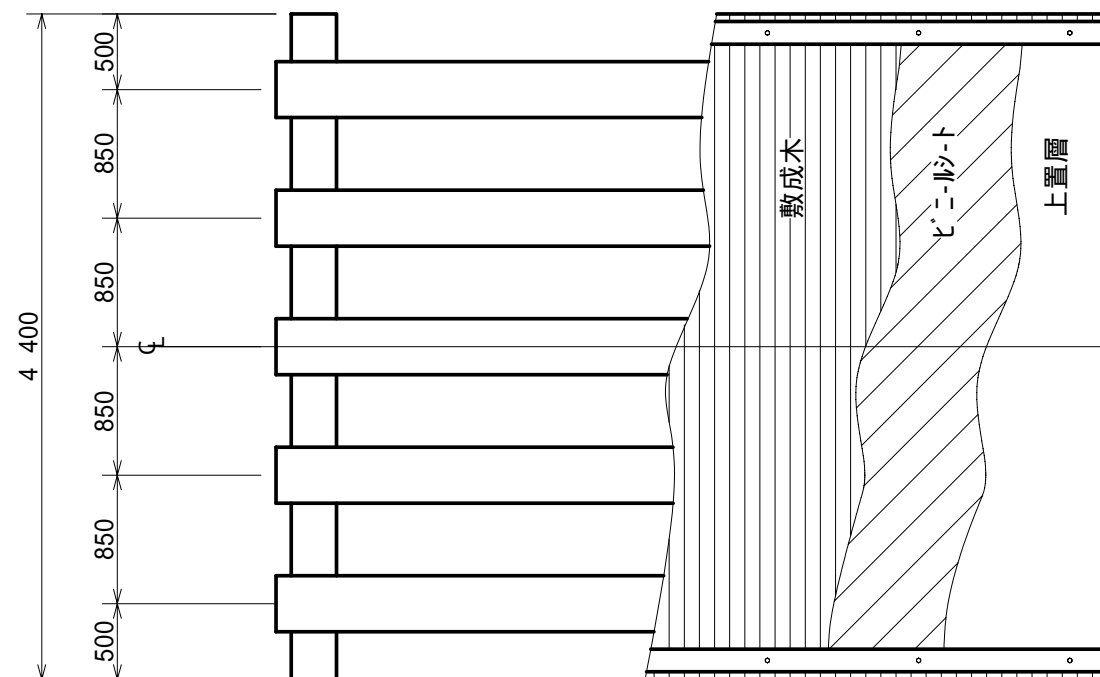
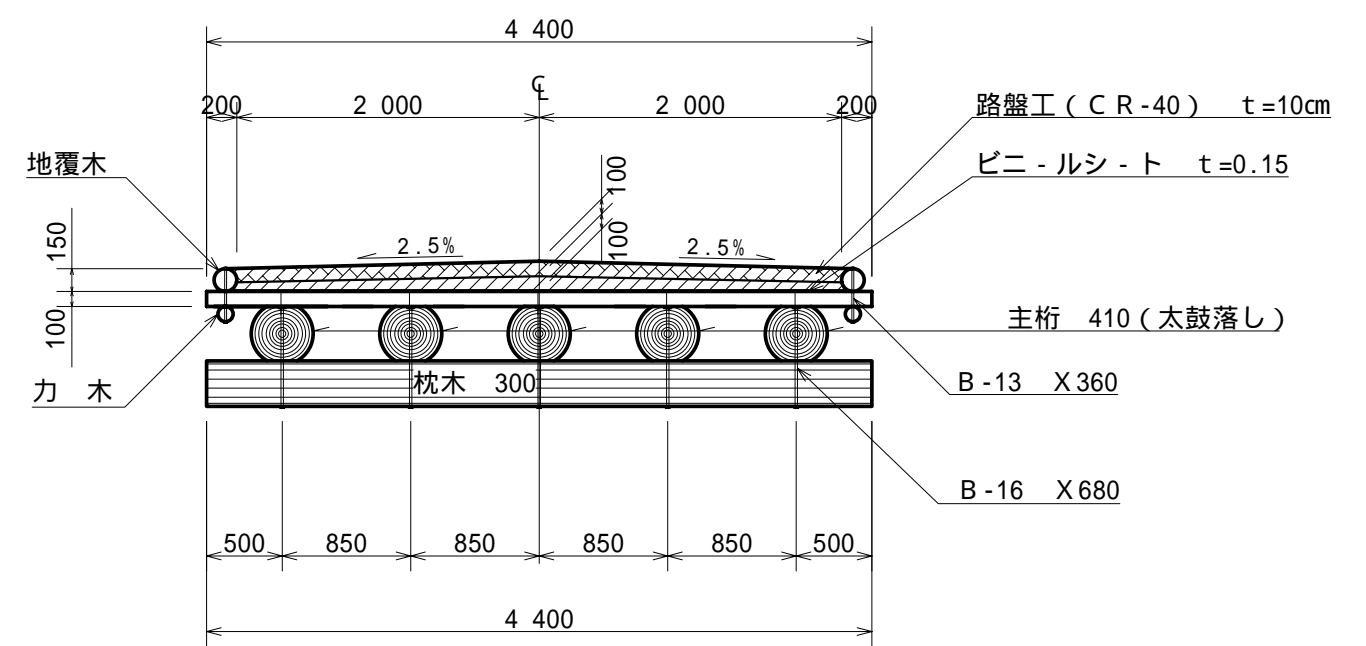
W=4.0 m

L=5.0 m

### 側面図



### 断面図



### 材 料 表

名 称	規格・径	長さ (m)	単 位	数 量	1本当り体積	体積 (m <sup>3</sup> )	摘 要
主 桁	410	5.5	本	5	0.924	4.62	
敷成木	100	4.4	本	55	0.044	2.420	
地覆木	150	5.5	本	2	0.123	0.246	
力 木	100	5.5	本	2	0.055	0.110	
枕 木	300	4.4	本	2	0.396	0.792	
ボルト	16	680mm	本	10			
ボルト	13	360mm	本	12			
釘		C N 150	本	275			
ビニ - ルシ - ト	t=0.15		m <sup>2</sup>	22.8			
上置土			m <sup>3</sup>	1.7			
砕 石	C R - 40		m <sup>3</sup>	2.2			