

標準設計

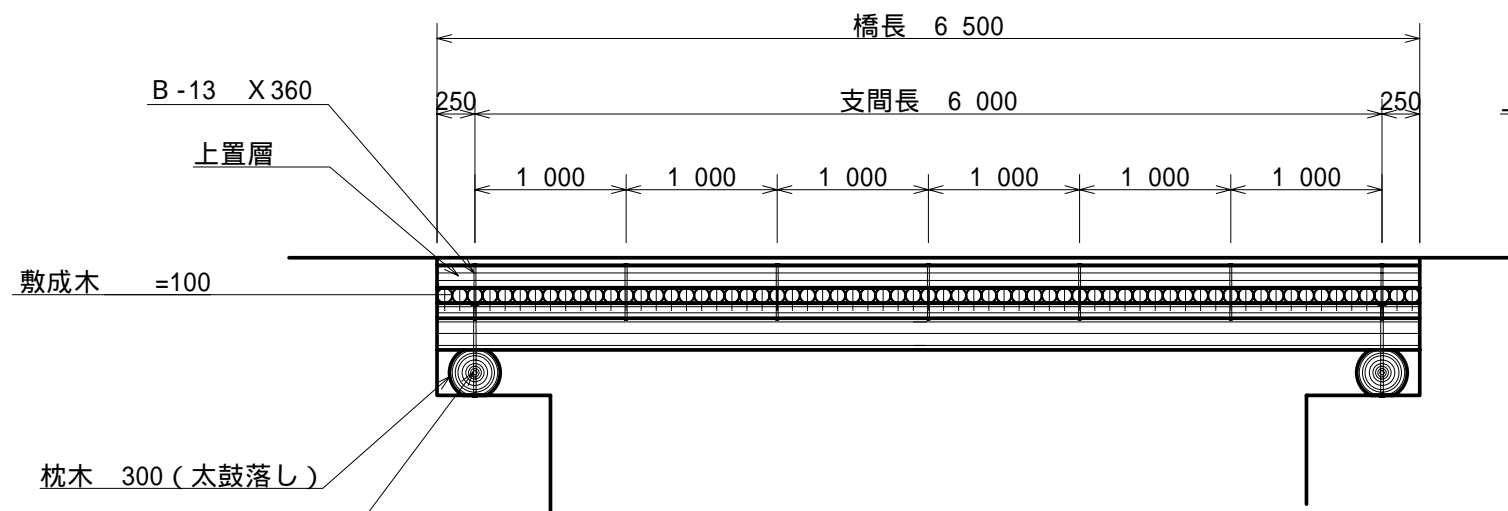
丸太橋構造図

TYPE-B6-36

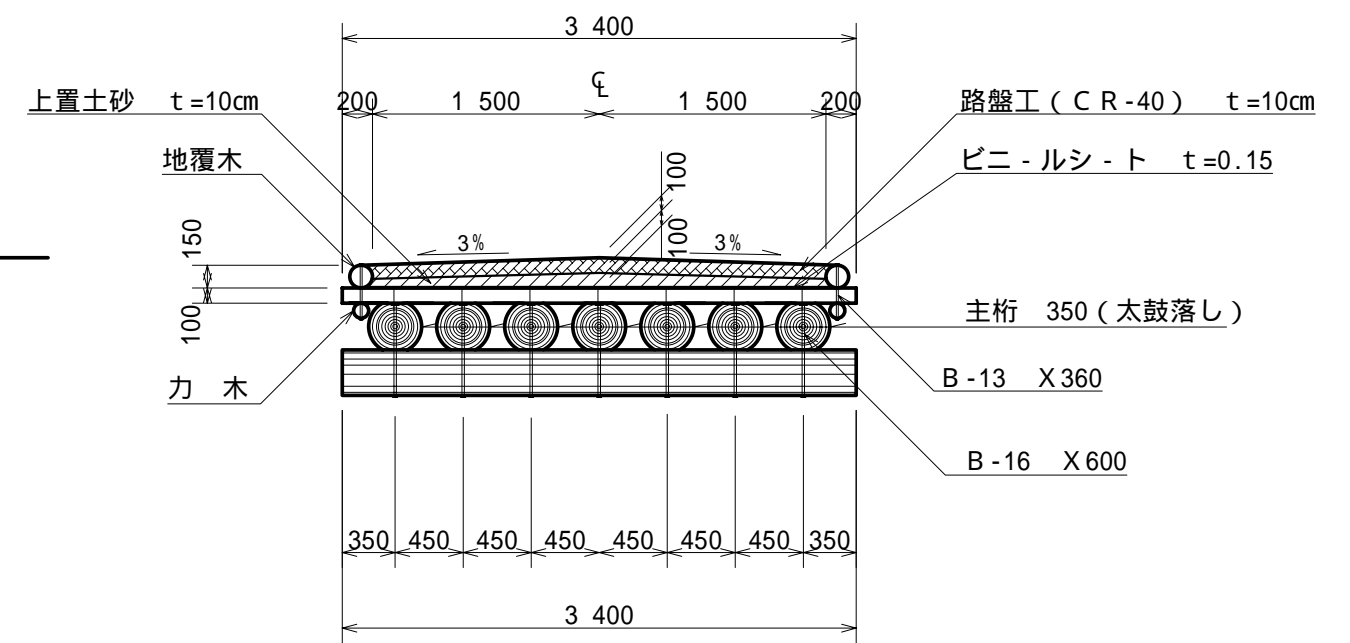
W=3.0 m

L=6.0 m

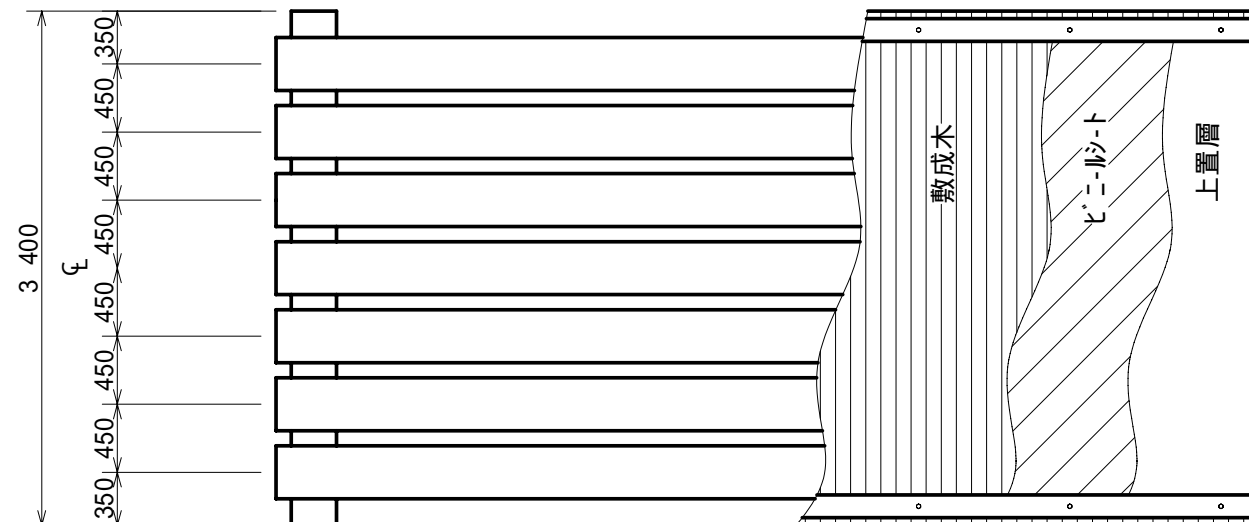
側面図



断面図



材料表



名称	規格・径	長さ(m)	単位	数量	1本当り体積	体積(m ³)	摘要
主桁	350	6.5	本	7	0.796	5.572	
敷成木	100	3.4	本	65	0.034	2.210	
地覆木	150	6.5	本	2	0.146	0.292	
カ 木	100	6.5	本	2	0.065	0.130	
枕 木	300	3.4	本	2	0.306	0.612	
ボルト	16	620mm	本	14			
ボルト	13	360mm	本	12			
釘		C N 150	本	455			
ビニ - ルシ - ト	t=0.15		m ²	20.5			
上置土			m ³	1.5			
砕 石	C R -40		m ³	2.0			